



katalog drzwi

LAGRUS

SPIS TREŚCI

NOWOCZESNE

Bestseller



VERTICAL

str. 4-5

Bestseller



TAFLA

str. 6-7



LIGHT VIEW

str. 8-9

Nowość



BARN

str. 10-11

Nowość



**PRESTO
CONCEPT**

str. 12-13

Bestseller



PRESTO

str. 14-15

Bestseller



SOFT

str. 16-19

STYLOWE



ELEGANCE

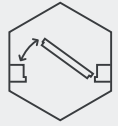
str. 20-21

drzwi
wielu
możliwości



DRZWI
UKRYTE

str. 36-37



DRZWI
REWERSYJNE

str. 38-39



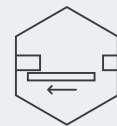
DRZWI
CAŁO-
SZKLANE

str. 40



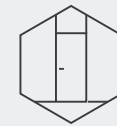
DRZWI
ŁAMANE

str. 41



DRZWI
PRZESUWNE

str. 42-45



DRZWI
PANELOWE

str. 46-46



DRZWI
INWESTYCYJNE

str. 48-49

KATALOG DRZWI LAGRUS

KLASYCZNE

Bestseller



GAMMA
str. 22

Bestseller



CLASSIC
str. 24



KOMFORT
str. 26



MODERNA
str. 27



FAROS
str. 28



BELLA
str. 29



NARCYZ
str. 30



IRYS
str. 31



ALFA
str. 32



RINGO
str. 33



DALIA
str. 34



ONYX
str. 35



WYMIARY
BUDOWA
DRZWI
str. 50-51



OŚCIEŻNICE
str. 52-54



KORONY
STOPKI
AKCESORIA
str. 54-55



DOŚWIETLA
str. 56



RODZAJE
SZKŁA
str. 56-57



KOLORY
WYKOŃCZEŃ
str. 58



LISTWY
LAGRUS
str. 59

W aranżacji: drzwi VERTICAL V3, lakier satyna RAL 9003, szkło laminowane czarne, ościeżnica TOWER, zamek magnetyczny, zawiasy ukryte. Listwa przypodłogowa LAGRUS: CLASSIC R5 PLUS, lakier satyna RAL 9003.



VERTICAL

Warto wiedzieć

LAMINOWANE SZKŁO VSG

Powstaje z dwóch szyb sklejonych ze sobą specjalną folią. W przypadku stłuczenia szkła kawałki szyby nie rozsypują się i pozostają na folii.

Charakterystyczny model z nowoczesnymi pionowymi przeszkleniami pozwoli doświetlić i korzystnie zaaranżować wnętrze dodając mu optycznie wysokości.



OPCJE WYKOŃCZENIA: **lakier:** satyna biały RAL 9003, możliwość lakierowania na dowolny kolor RAL, NCS



fornir: dąb naturalny lub barwiony oraz lakierowany odkrytoporowo na kolory kryjące.



MOŻLIWOŚCI TECHNICZNE: drzwi ukryte, drzwi odwrotnie otwierane, drzwi przesuwne, drzwi dwuskrzydłowe, nietypowe rozmiary drzwi, dowolne ościeżnice z kolekcji LAGRUS. (Więcej informacji od str. 36.)



WYPOSAŻENIE OPCJONALNE: przeszklenie przezroczyste, możliwość zastąpienia szyby płytą MDF, ościeżnica PLUS. (Więcej na str. 52-54.)

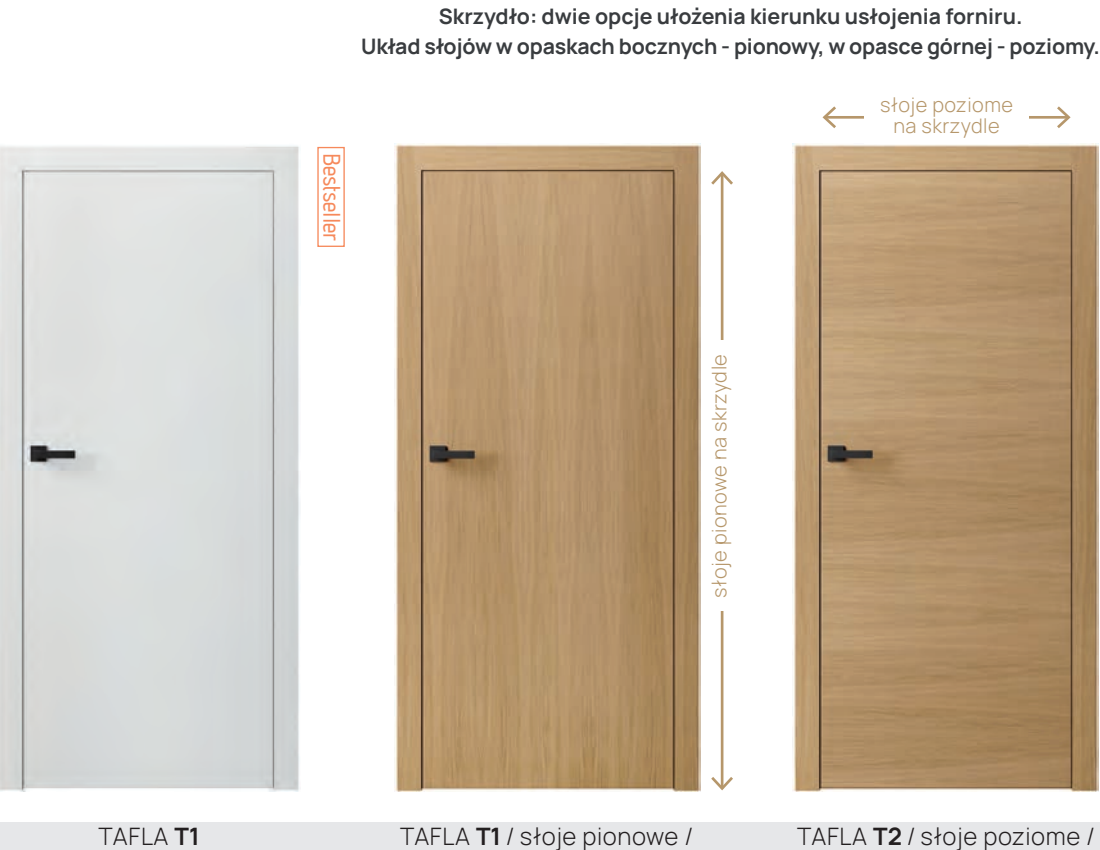
W aranżacji: drzwi TAFILA T1, lakier satyna RAL 9003, ościeżnica STD 80, zamek magnetyczny, zawiasy ukryte.
Lista przypodłogowa LAGRUS: CLASSIC R1 PLUS, lakier satyna RAL 9003.



Warto wiedzieć

PODWYŻSZONA OPASKA

optycznie wysmukla drzwi dodając nowoczesnego i eleganckiego stylu pomieszczeniu. Standardowa wysokość ościeżnic TOWER i UPLINE wynosi 2240 mm. Więcej o ościeżnicach na str. 52-54.



OPCJE WYKOŃCZENIA: lakier: satyna biały RAL 9003, możliwość lakierowania na dowolny kolor RAL, NCS



fornir: dąb naturalny lub barwiony oraz lakierowany odkrytoporowo na kolory kryjące.



MOŻLIWOŚCI TECHNICZNE: drzwi ukryte, drzwi odwrotnie otwierane, drzwi przesuwne, drzwi dwuskrzydłowe, nietypowe rozmiary drzwi, dowolne ościeżnice z kolekcji LAGRUS. (Więcej informacji technicznych od str. 36.)



WYPOSAŻENIE OPCJONALNE: ościeżnica PLUS. (Więcej na str. 52-54.) Szprosy, bulaj. (Więcej o dodatkach do drzwi TAFLA na str. 55.)

TAFLA

Nieskończone możliwości aranżacyjne płaskiej powierzchni skrzydła. Najwyższa jakość i nowoczesna stylistyka idealna do współczesnych wnętrz.



W aranżacji: drzwi TAFLA T2, fornir dębowy naturalny, ościeżnica UPLINE wykonanie łączone fornir dębowy naturalny i RAL 9005. Listwa przypodłogowa LAGRUS: BASIC RT PLUS, RAL 9005.

W aranżacji: drzwi LIGHTVIEW LV2, fornir dębowy barwiony F 200, szkło lacobel 9005, ościeżnica STD 80, zamek magnetyczny, zawiasy ukryte.



LIGHT VIEW

Nowoczesne wzornictwo dla osób ceniących minimalistyczny, wysmakowany design. Jakość wykonania i styl w jednym.

Warto wiedzieć

SZKŁO LACOBEL

Błyszczące szkło jednostronnie lakierowane odporne na zabrudzenia, wilgoć, temperaturę oraz promienie UV.



LIGHT VIEW LV1



LIGHT VIEW LV2



LIGHT VIEW LV3



LIGHT VIEW LV4



LIGHT VIEW LV5



OPCJE WYKOŃCZENIA: **lakier:** satyna biały RAL 9003, możliwość lakierowania na dowolny kolor RAL, NCS



fornir: dąb naturalny lub barwiony oraz lakierowany odkrytoporowo na kolory kryjące.



MOŻLIWOŚCI TECHNICZNE: drzwi ukryte, drzwi odwrotnie otwierane, drzwi przesuwne, drzwi dwuskrzydłowe, nietypowe rozmiary drzwi, dowolne ościeżnice z kolekcji LAGRUS. (Więcej informacji technicznych od str. 36.)



WYPOSAŻENIE OPCJONALNE: ościeżnica PLUS. (Więcej na str. 52-54.) Szkło lacobel jest dostępne w 12 kolorach.

W aranżacji: drzwi **BARN BR1**, lakier satyna RAL 9003, ościeżnica STD 80, zamek magnetyczny, zawiasy widoczne.
Listwa przypodłogowa LAGRUS-NOVA, lakier satyna RAL 9003.





W systemie przesuwym naściennym widocznym model drzwi BARN wygląda wyjątkowo w opcji ze stylizowanymi grotami.

BARN

Nowość

Stylizowane, lakierowane drzwi doskonale sprawdzą się zarówno w nowoczesnych jak i rustykalnych aranżacjach domowych wnętrz.



BARN BR1



BARN BR2



BARN BR3



BARN BR4



BARN BR5



OPCJE WYKOŃCZENIA:

lakier: satyna biały RAL 9003, możliwość lakierowania na dowolny kolor RAL, NCS



fornir: lakierowany odkrytoporowo na kolory kryjące.



MOŻLIWOŚCI TECHNICZNE: drzwi ukryte, drzwi odwrotnie otwierane, drzwi przesuwne, drzwi dwuskrzydłowe, nietypowe rozmiary drzwi, dowolne ościeżnice z kolekcji LAGRUS. (Więcej informacji technicznych od str. 36.)



WYPOSAŻENIE OPCJONALNE:

ościeżnica PLUS.
(Więcej na str. 52-54.)

W aranżacji: drzwi PRESTO CONCEPT PC3, lakier satyna RAL 9005, ościeżnica STD 80, zamek magnetyczny, zawiasy ukryte.
Listwa przypodłogowa LAGRUS: CLASSIC RI PLUS, lakier satyna RAL 9005.



PRESTO CONCEPT

Nowość

Jak zamówić drzwi

Z WŁASNYM RYSUNKIEM FREZU

Zrealizujemy Twój pomysł, dostarcz projekt z rysunkiem do Salonu sprzedaży drzwi.

Nowoczesny charakter drzwi lakierowanych na dowolny kolor zadowoli tych, którzy cenią sobie oszczędny w formie i niebanalny charakter wnętrza.



PRESTO CONCEPT **PC1**



PRESTO CONCEPT **PC2**



PRESTO CONCEPT **PC3**



PRESTO CONCEPT **PC4**



PRESTO CONCEPT **PC5**



OPCJE WYKOŃCZENIA:

lakier: satyna biały RAL 9003, możliwość lakierowania na dowolny kolor RAL, NCS



fornir: lakierowany odkrytoporowo na kolory kryjące.



MOŻLIWOŚCI TECHNICZNE: drzwi ukryte, drzwi odwrotnie otwierane, drzwi przesuwne, drzwi dwuskrzydłowe, nietypowe rozmiary drzwi, dowolne ościeżnice z kolekcji LAGRUS. Możliwość wykonania frezu w innym układzie. (Więcej informacji technicznych od str. 36.)



WYPOSAŻENIE OPCJONALNE:

ościeżnica PLUS.
(Więcej na str. 52-54.)

PRESTO

Model z delikatnym frezowaniem od klasycznych podziałów do nowoczesnych linii. Łączy prostą formę z lekkością zdobienia.



Jak zamówić drzwi

PRESTO W 4 KROKACH

- ✓ wybierz wersję modelu drzwi
- ✓ wybierz jeden z czterech rodzajów frezu
- ✓ wybierz kolor lakieru
- ✓ złóż zamówienie u doradcy handlowego



Bestseller



PRESTO **P1** / frez 3

PRESTO **P2** / frez 3

PRESTO **P3** / frez 3

PRESTO **P4** / frez 4

PRESTO **P5** / frez 4

Drzwi PRESTO to nie tylko oryginalny wygląd, ale również doskonała wytrzymałość i trwałość. Dzięki zastosowaniu pełnego skrzydła drzwi charakteryzują się dobrą izolacją akustyczną.



OPCJE WYKOŃCZENIA:

lakier: satyna biały RAL 9003, możliwość lakierowania na dowolny kolor RAL, NCS



fornir: lakierowany odkrytoporowo na kolory kryjące.

Rodzaje frezów
PRESTO



Frez 1



Frez 2



Frez 3



Frez 4



PRESTO **P6** / frez 1



PRESTO **P7** / frez 1



PRESTO **P8** / frez 1



PRESTO **P9** / frez 2



PRESTO **P10** / frez 2



MOŻLIWOŚCI TECHNICZNE: drzwi ukryte, drzwi odwrotnie otwierane, drzwi przesuwne, drzwi dwuskrzydłowe, nietypowe rozmiary drzwi, dowolne ościeżnice z kolekcji LAGRUS. (Więcej informacji technicznych od str. 36.)



WYPOSAŻENIE OPCJONALNE: ościeżnica PLUS. (Więcej na str. 52-54.)

W aranżacji: drzwi SOFT S1, lakier satyna RAL 9003, ościeżnica STD 80, zamek magnetyczny, zawiasy ukryte. Listwa przypodłogowa LAGRUS- ATENA 100 PLUS, lakier satyna RAL 9003.



SOFT

Cieszący się uznaniem frezowany model o ponadczasowej elegancji. Jednocześnie nowoczesna i tradycyjna stylistyka doskonale sprawdzi się w wymagającym projekcie.



SOFT **S1**

SOFT **S2**

SOFT **S3**

SOFT **S4**

SOFT **S5**



WYKOŃCZENIE:

lakier: satyna biały RAL 9003, możliwość lakierowania na dowolny kolor RAL, NCS.



MOŻLIWOŚCI TECHNICZNE: drzwi ukryte, drzwi odwrotnie otwierane, drzwi przesuwne, drzwi dwuskrzydłowe, nietypowe rozmiary drzwi, dowolne ościeżnice z kolekcji LAGRUS. (Więcej informacji technicznych od str. 36.)



WYPOSAŻENIE OPCJONALNE:

lustro, ościeżnica PLUS. (Więcej na str. 52-54.)

W aranżacji: drzwi SOFT S7 / 10 pol, lakier satyna RAL 9003, ościeżnica STYLE (KG 21 ST 3),
zamek magnetyczny, zawiasy ukryte. Listwa przypodłogowa LAGRUS: KRYM 100 PLUS, lakier satyna RAL 9003.





Opcje dodatkowe za dopłatą:
- przeszklenie wybranej płytki
- dowolna liczba pól podzielonych szprosami
- zastosowanie szkła z obustronną fazą.

SOFT

Nowość

Doskonale prezentuje się z przeszkleniem oraz szprosami. Będzie idealnym uzupełnieniem wnętrza w stylu francuskim.



SOFT **S6**



SOFT **S7** / 8 pól



SOFT **S8**



SOFT **S9** / 6 pól



SOFT **S10**



WYKOŃCZENIE:

lakier: satyna biały RAL 9003, możliwość lakierowania na dowolny kolor RAL, NCS.



MOŻLIWOŚCI TECHNICZNE: drzwi ukryte, drzwi odwrotnie otwierane, drzwi przesuwne, drzwi dwuskrzydłowe, nietypowe rozmiary drzwi, dowolne ościeżnice z kolekcji LAGRUS. (Więcej informacji technicznych od str. 36.)



WYPOSAŻENIE OPCJONALNE: szyba przezroczysta, szyba fazonowana, ościeżnica PLUS. (Więcej na str. 52-54.) Model **S7** występuje również w wersji **S7** / 10 pól.

W aranżacji: drzwi ELEGANCEE1, lakier satyna RAL 9003, ościeżnica PALATIO (KG 1 i ST 2),
zamek magnetyczny, zawiasy ukryte, Listwa przypodłogowa LAGRUS: LUWR 150 PLUS, lakier satyna RAL 9003.





ELEGANCE

Warto wiedzieć

OŚCIEŻNICA PALATIO

wykończona pilastrami, koroną oraz stopkami stanowi idealne dopełnienie skrzydła ELEGANCE.

To prestiżowa linia pięciu wyjątkowych i stylowych modeli, która podkreśli klasyczny charakter wnętrza i stworzy niepowtarzalny pałacowy klimat.



ELEGANCE E1



ELEGANCE E2



ELEGANCE E3



ELEGANCE E4



ELEGANCE E5 / 8 pól

Nowość



WYKOŃCZENIE:

lakier: satyna biały RAL 9003, możliwość lakierowania na dowolny kolor RAL, NCS.



MOŻLIWOŚCI TECHNICZNE: drzwi ukryte, drzwi odwrotnie otwierane, drzwi przesuwne, drzwi dwuskrzydłowe, nietypowe rozmiary drzwi, dowolne ościeżnice z kolekcji LAGRUS. (Więcej informacji technicznych od str. 36.)



WYPOSAŻENIE OPCJONALNE: szyba przezroczysta, szyba fazonowa. ościeżnica PLUS. (Więcej na str. 52-54.) Model E5 występuje również z podziałem na 10 pól.

W aranżacji: drzwi **GAMMA C1**, fornir dębowy naturalny, szkło laminowane mleczne, ościeżnica STD 80, zamek magnetyczny, zawiasy ukryte. Listwa przypodłogowa LAGRUS: CLASSIC R5 PLUS, lakier satyna RAL 9003.



Ponadczasowo elegancką, KLASYCZNĄ LINIĘ DRZWI LAGRUS tworzy 12 modeli prezentowanych na kolejnych stronach katalogu.

W modelach drzwi ramowych istnieje możliwość przeszklenia dowolnie wybranych płycin szybą VSG mleczną lub przezroczystą.

GAMMA



GAMMA G1

GAMMA G3

GAMMA G4



W aranżacji: drzwi GAMMA G1, fornir dębowy barwiony F 204, szkło laminowane mleczne, ościeżnica ukryta, zamek magnetyczny, zawiasy ukryte.



OPCJE WYKOŃCZENIA: lakier: satyna biały RAL 9003, możliwość lakierowania na dowolny kolor RAL, NCS



fornir: dąb naturalny lub barwiony oraz lakierowany odkrytoporowo na kolory kryjące.



MOŻLIWOŚCI TECHNICZNE: drzwi ukryte, drzwi odwrotnie otwierane, drzwi przesuwne, drzwi dwuskrzydłowe, nietypowe rozmiary drzwi, dowolne ościeżnice z kolekcji LAGRUS. (Więcej informacji technicznych od str. 36.)



WYPOSAŻENIE OPCJONALNE: przeszklenie przezroczyste, zamiast szyby płyta MDF, ościeżnica PLUS. (Więcej na str. 52-54.)

W aranżacji: drzwi CLASSIC C9, lakier satyna RAL 9003, szkło laminowane mleczne, ościeżnica STD 80, zamek magnetyczny, zawiasy ukryte. Listwa przypodłogowa LAGRUS: CLASSIC RT PLUS, lakier satyna RAL 9003.



CLASSIC C1



CLASSIC C2

Bestseller



OPCJE WYKOŃCZENIA: lakier: satyna biały RAL 9003, możliwość lakierowania na dowolny kolor RAL, NCS



fornir: dąb naturalny lub barwiony oraz lakierowany odkrytoporowo na kolory kryjące.

Jak dopasować drzwi do wnętrza?

KOLORYSTYKA DRZWI

Drzwi to element wyposażenia i dekoracja mieszkania. Najlepiej gdy ich kolor koresponduje z kolorem podłogi. Natomiast drzwi skontrastowane z podłogą, powinny pasować kolorystycznie do okien i mebli oraz stylistycznie do obu przestrzeni które oddzielają.

Modnym trendem są **białe drzwi** wewnętrzne, które rozświetlają pomieszczenie i sprawdzają się w licznych zestawieniach. Najbardziej uniwersalny kolor forniru drzwi to **dąb naturalny** – będzie pasował do wielu aranżacji.

CLASSIC

Prosty i klasyczny design sprawia, że drzwi CLASSIC są uniwersalnym elementem każdego wnętrza. Naturalny dębowy fornir podkreśli elegancję aranżacji, a wykończenie w białym lakierze wpasuje się w nowoczesną stylistykę.



CLASSIC C3

CLASSIC C4

CLASSIC C5

CLASSIC C8

CLASSIC C9

Bestseller



MOŻLIWOŚCI TECHNICZNE: drzwi ukryte, drzwi odwrotnie otwierane, drzwi przesuwne, drzwi dwuskrzydłowe, nietypowe rozmiary drzwi, dowolne ościeżnice z kolekcji LAGRUS. (Więcej informacji technicznych od str. 36.)



WYPOSAŻENIE OPCJONALNE: przeszklenie przezroczyste, zamiast szyby płyta MDF, ościeżnica PLUS. (Więcej na str. 52-54.)

W aranżacji: drzwi KOMFORT K1, lakier satyna RAL 9003, szkło laminowane mleczne, ościeżnica STD 80, zamek magnetyczny, zawiasy ukryte. Listwa przypodłogowa LAGRUS: CLASSIC R5 PLUS, lakier satyna RAL 9003.



KOMFORT

Warto wiedzieć

DYSKRETNA OŚCIEŻNICA

Wszystkie drzwi LAGRUS mogą być zamontowane zarówno w ościeżnicy widocznej jak i ukrytej.



KOMFORT K1



KOMFORT K3



KOMFORT K4

 Opisy dla:
KOMFORT i MODERNA



MOŻLIWOŚCI TECHNICZNE: drzwi ukryte, drzwi odwrotnie otwierane, drzwi przesuwne, drzwi dwuskrzydłowe, nietypowe rozmiary drzwi, dowolne ościeżnice z kolekcji LAGRUS.
(Więcej informacji technicznych od str. 36.)



MODERNA



MODERNA M1

MODERNA M3

MODERNA M4



OPCJE WYKOŃCZENIA: lakier: satyna biały RAL 9003, możliwość lakierowania na dowolny kolor RAL, NCS. fornir: dąb naturalny lub barwiony oraz lakierowany odkrytoporowo na kolory kryjące.



WYPOSAŻENIE OPCJONALNE: przeszklecie przezroczyste, zamiast szyby płyta MDF, ościeżnica PLUS. (Więcej na str. 52-54.)



W aranżacji: drzwi MODERNA M1, lakier satyna RAL 9005, szkło laminowane mleczne, ościeżnica STD 80, zamek magnetyczny, zawiasy ukryte. Listwa przypodłogowa LAGRUS: CLASSIC R10 PLUS, lakier satyna RAL 9005.



W aranżacji: drzwi FAROS F1, fornir dębowy barwiony F 253, szkło laminowane mleczne, ościeżnica STD 80, zamek magnetyczny, zawiasy ukryte.

FAROS

Warto wiedzieć

STOSUJEMY TRWAŁY LAKIER

bezpieczny dla użytkowników.
Nakładany wielowarstwowo jest odporny na uszkodzenia i na promienie UV.



FAROS F1



FAROS F3



FAROS F4



Opisy dla:
FAROS i BELLA



MOŻLIWOŚCI TECHNICZNE: drzwi ukryte, drzwi odwrotnie otwierane, drzwi przesuwne, drzwi dwuskrzydłowe, nietypowe rozmiary drzwi, dowolne ościeżnice z kolekcji LAGRUS. (Więcej informacji technicznych od str. 36.)

BELLA



BELLA B1

BELLA B3

BELLA B4



OPCJE WYKOŃCZENIA: lakier: satyna biały RAL 9003, możliwość lakierowania na dowolny kolor RAL, NCS, fornir: dąb naturalny lub barwiony oraz lakierowany odkrytoporowo na kolory kryjące.



WYPOSAŻENIE OPCJONALNE: przeszklecie przezroczyste, zamiast szyby płyta MDF, ościeżnica PLUS. (Więcej na str. 52-54.)

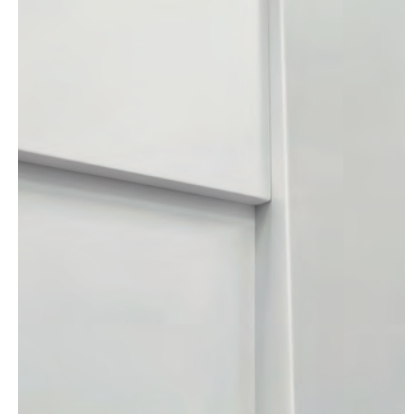


W aranżacji: drzwi BELLA B1, lakier satyna RAL 9003, szkło laminowane przezroczyste, ościeżnica STD 80, zamek magnetyczny, zawiasy ukryte.

W aranżacji: drzwi NARCYZ N1, fornir dębowy naturalny, szkło laminowane mleczne, ościeżnica STD 80, zamek magnetyczny, zawiasy ukryte. Listwa przypodłogowa LAGRUS: CLASSIC R5 PLUS, fornir dębowy naturalny.



NARCYZ



NARCYZ N1



NARCYZ N3



NARCYZ N4



MOŻLIWOŚCI TECHNICZNE: drzwi ukryte, drzwi odwrotnie otwierane, drzwi przesuwne, drzwi dwuskrzydłowe, nietypowe rozmiary drzwi, dowolne ościeżnice z kolekcji LAGRUS. (Więcej informacji technicznych od str. 36.)

Warto wiedzieć

FORNIR DĘBOWY

to naturalna i trwała okleina pozyskiwana z drewna dębowego. Daje możliwość różnorodnego wybarwienia.

IRYS



IRYS 11

IRYS 13

IRYS 14



OPCJE WYKOŃCZENIA: lakier: satyna biały RAL 9003, możliwość lakierowania na dowolny kolor RAL, NCS. fornir: dąb naturalny lub barwiony oraz lakierowany odkrytoporowo na kolory kryjące.



WYPOSAŻENIE OPCJONALNE: przeszklecie przezroczyste, zamiast szyby płyta MDF, ościeżnica PLUS. (Więcej na str. 52-54.)



W aranżacji: drzwi IRYS 11, lakier satyna NCS S 2010 B, szkło laminowane mleczne, ościeżnica STD 80, zamek magnetyczny, zawiasy ukryte. Listwa przyprogowa LAGRUS: OPERA PLUS, lakier satyna RAL 9003.

W aranżacji: drzwi ALFA A4, lakier satyna RAL 9003, ościeżnica STD 80, zamek magnetyczny, zawiasy ukryte.
Listwa przypodłogowa LAGRUS: TALIA 150, lakier satyna RAL 9003.



ALFA



ALFA A1



ALFA A4



ALFA A5



Opisy dla:
ALFA i RINGO



MOŻLIWOŚCI TECHNICZNE: drzwi ukryte, drzwi odwrotnie otwierane, drzwi przesuwne, drzwi dwuskrzydłowe, nietypowe rozmiary drzwi, dowolne ościeżnice z kolekcji LAGRUS.
(Więcej informacji technicznych od str. 36.)

Warto wiedzieć

SZYBA MA ZNACZENIE

Dobierz kolor, rodzaj i wielkość przeszklenia drzwi, tak aby uzyskać najlepszy efekt w swoim wnętrzu.

RINGO



RINGO R1

RINGO R3

RINGO R4



OPCJE WYKOŃCZENIA: lakier: satyna biały RAL 9003, możliwość lakierowania na dowolny kolor RAL, NCS, fornir: dąb naturalny lub barwiony oraz lakierowany odkrytoporowo na kolory kryjące.



WYPOSAŻENIE OPCJONALNE: przeszklenie przezroczyste, zamiast szyby płyta MDF, ościeżnica PLUS. (Więcej na str. 52-54.)



W aranżacji: drzwi RINGO R1, fornir dębowy F 217, szkło laminowane mleczne, ościeżnica STD 80, zamek magnetyczny, zawiasy ukryte.

W aranżacji: drzwi DALIA D1, lakier satyna biały RAL 9003, szkło laminowane mleczne, ościeżnica STD 80, zamek magnetyczny, zawiasy ukryte.



DALIA



DALIA D1



DALIA D3



DALIA D4



Opisy dla:
DALIA I ONYX



MOŻLIWOŚCI TECHNICZNE: drzwi ukryte, drzwi odwrotnie otwierane, drzwi przesuwne, drzwi dwuskrzydłowe, nietypowe rozmiary drzwi, dowolne ościeżnice z kolekcji LAGRUS. (Więcej informacji technicznych od str. 36)

Jak zamówić drzwi

LAGRUS

Drzwi LAGRUS można zamówić przez naszych partnerów handlowych.

Wykaz salonów sprzedaży z ekspozycjami drzwi znajdziesz na www.lagrus.pl

ONYX



ONYX 01

ONYX 02

ONYX 03



OPCJE WYKOŃCZENIA: lakier: satyna biały RAL 9003, możliwość lakierowania na dowolny kolor RAL, NCS, **fornir:** dąb naturalny lub barwiony oraz lakierowany odkrytoporowo na kolory kryjące.



WYPOSAŻENIE OPCJONALNE: przeszklenie przezroczyste, zamiast szyby płyta MDF, ościeżnica PLUS. (Więcej na str. 52-54.)



W aranżacji: drzwi ONYX 02, fornir dębowy barwiony F 205, szkło laminowane mleczne, ościeżnica STD 80, zamek magnetyczny, zawiasy ukryte. Listwa przypodłogowa LAGRUS: ODESSA 100 PLUS, lakier satyna RAL 9003.

SYSTEM DRZWI UKRYTYCH

Dzięki niewidocznej, bo wmontowanej w ścianę wąskiej ościeżnicy uzyskasz minimalistyczny wygląd wnętrza, a jednolitą powierzchnię ściany i skrzydła drzwi możesz indywidualnie wykończyć.

01. Drzwi ukryte otwierane na zewnątrz

MOŻLIWOŚCI TECHNICZNE: system przeznaczony do wszystkich skrzydeł lakierowanych oraz fornirowanych. Rekomendowany model TAFLA. Występuje zarówno w wersji drzwi pojedynczych jak i podwójnych. Kąt rozwarcia skrzydła 180°. Możliwość montażu zarówno w ścianie murowanej i GK.

WYPOSAŻENIE: zawiasy ukryte 3D, aluminiowa ościeżnica ukryta, zamek magnetyczny.
Opcjonalnie: skrzydło przygotowane do własnego wykończenia, lakierowana widoczna część ościeżnicy na kolor skrzydła.

01. Tabela wymiarów dla drzwi ukrytych otwieranych na zewnątrz [mm]

Rozmiar skrzydła	S	H	Sc	Hc	Ss	Hs
„70”	694	2028	802	2082	712	2030
„80”	794	2028	902	2082	812	2030
„90”	894	2028	1002	2082	912	2030

02. Drzwi ukryte odwrotnie otwierane (rewersyjne)

MOŻLIWOŚCI TECHNICZNE: system przeznaczony do wszystkich skrzydeł lakierowanych oraz fornirowanych. Rekomendowany model TAFLA. Występuje zarówno w wersji drzwi pojedynczych jak i podwójnych. Skrzydło posiada przylgę. Kąt rozwarcia skrzydła 90°. Możliwość montażu w ścianie murowanej i GK.

WYPOSAŻENIE: zawiasy ukryte 3D, zamek magnetyczny.
Opcjonalnie: skrzydło przygotowane do własnego wykończenia, lakierowana widoczna część ościeżnicy na kolor skrzydła.

02. Tabela wymiarów dla drzwi ukrytych odwrotnie otwieranych (rewersyjnych) [mm]

Rozmiar skrzydła	S	H	Sc	Hc	Ss	Hs
„70”	694	2040	782	2084	712	2042
„80”	794	2040	882	2084	812	2042
„90”	894	2040	982	2084	912	2042

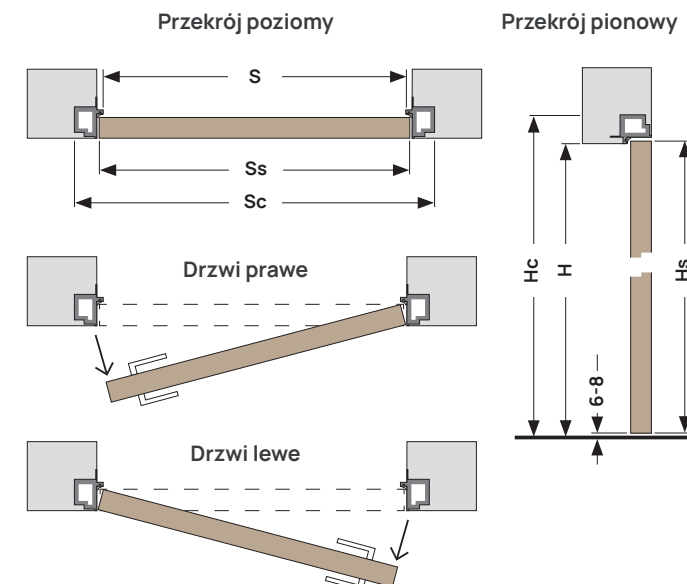
S szerokość w świetle przejścia
H wysokość w świetle przejścia

Sc zewnętrzna szerokość ościeżnicy
Hc zewnętrzna wysokość ościeżnicy

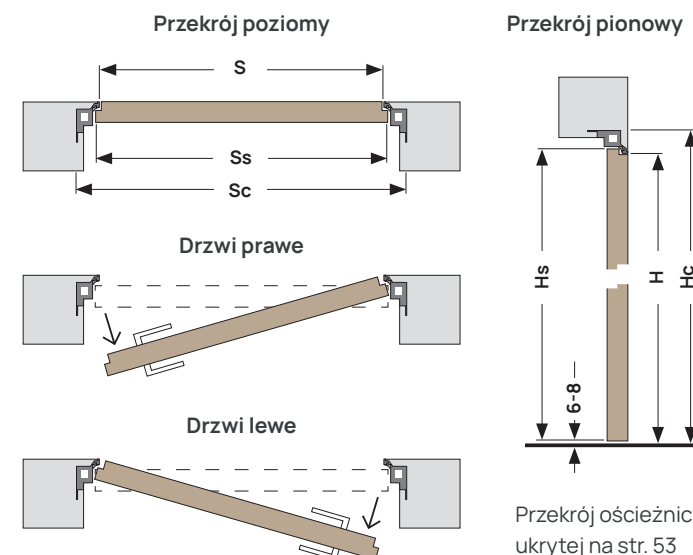
Ss szerokość skrzydła
Hs wysokość skrzydła

- STANDARDOWA WYSOKOŚĆ DLA DRZWI UKRYTYCH:
- otwieranych na zewnątrz Hc = 2082 mm (Hs = 2030 mm)
- otwieranych do wewnątrz (rewersyjnych) Hc = 2084 mm (Hs = 2042 mm)
- MOŻLIWOŚĆ WYKONANIA DRZWI O NIETYPOWEJ SZEROKOŚCI I WYSOKOŚCI
- GRUBOŚĆ SKRZYDŁA = 44 mm

01. Przekroje drzwi ukrytych otwieranych na zewnątrz



02. Przekroje drzwi ukrytych odwrotnie otwieranych (rewersyjnych)





SYSTEM DRZWI ODWROTNIE OTWIERANYCH (REWERSYJNYCH)

Ideą tego systemu jest możliwość umieszczenia w jednym pomieszczeniu drzwi, które wyglądają tak samo niezależnie od kierunku otwierania. Dzięki zastosowaniu specjalnego rozwiązania technicznego skrzydło zlicowane z opaską otwiera się do wewnątrz ościeżnicy, co pozwala na uzyskanie pełnej swobody aranżacyjnej wnętrza. Polecamy klientom ceniącym funkcjonalność, nowoczesny i spójny design.



INFORMACJE TECHNICZNE: system przeznaczony do wszystkich skrzydeł lakierowanych oraz fornirowanych. Występuje zarówno w wersji pojedynczej jak i podwójnej. Skrzydło posiada przylgę. Kąt rozwarcia skrzydła 90°. Zalecany odbojnik.



WYPOSAŻENIE: zawiasy ukryte 3D, zamek magnetyczny.
Opcjonalnie: dowolna ościeżnica. Lakierowany rant skrzydła w innym kolorze niż skrzydło. Przyłga w kolorze rantu.

Tabela wymiarów dla drzwi odwrotnie otwieranych (rewersyjnych) [mm]

Rozmiar skrzydła	S	H	So	Ho	Sc	Hc	Sml	Hml	Sm	Hm
„60”	594	2040	690-730	2085-2100	662	2074	802	2144	754	2120
„70”	694	2040	790-830	2085-2100	762	2074	902	2144	854	2120
„80”	794	2040	890-930	2085-2100	862	2074	1002	2144	954	2120
„90”	894	2040	990-1030	2085-2100	962	2074	1102	2144	1054	2120
„100”	994	2040	1090-1130	2085-2100	1062	2074	1202	2144	1154	2120

LEGENDA

S szerokość w świetle przejścia
H wysokość w świetle przejścia
So szerokość otworu w murze
Ho wysokość otworu w murze
Sc szerokość ościeżnicy bez opasek

Hc wysokość ościeżnicy bez opasek
Sml szerokość ościeżnicy razem z opaskami ruchomymi
Hml wysokość ościeżnicy razem z opaskami ruchomymi
Sm szerokość ościeżnicy razem z opaskami stałymi
Hm wysokość ościeżnicy razem z opaskami stałymi

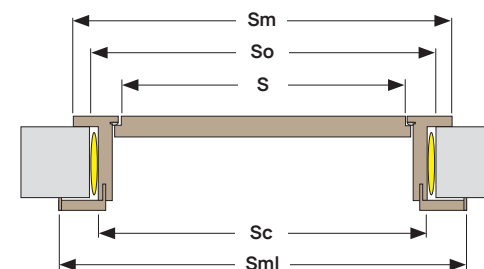
- STANDARDOWA WYSOKOŚĆ DLA DRZWI ODWROTNIE OTWIERANYCH
Hc = 2074 mm (Hs = 2042 mm)
- MOŻLIWOŚĆ WYKONANIA DRZWI O NIETYPOWEJ SZEROKOŚCI I WYSOKOŚCI
- GRUBOŚĆ SKRZYDŁA = 44 mm

Warto wiedzieć

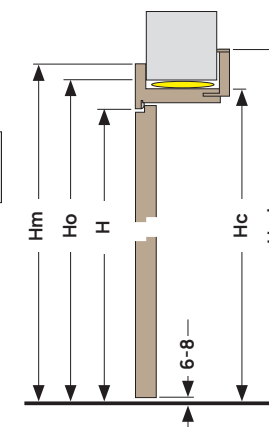
W przypadku montowania na jednej ścianie skrzydeł z ościeżnicami otwieranymi do wewnątrz (rewersyjnymi) i na zewnątrz wysokość **Hm** jest jednakowa. Różnica w wysokościach **Hml** występuje od strony opasek ruchomych (patrz rysunki poniżej).

Przekroje drzwi odwrotnie otwieranych

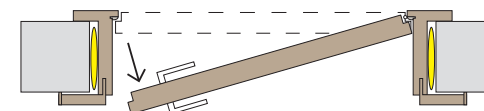
Przekrój poziomy



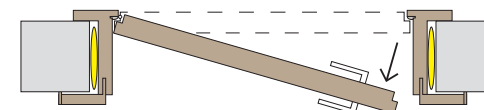
Przekrój pionowy



Drzwi odwrotnie otwierane (rewersyjne) prawe



Drzwi odwrotnie otwierane (rewersyjne) lewe





W aranżacji: drzwi TAFLA T1, lakier satyna NCS S 6010-Y30R, rant lakier RAL 9005, ościeżnica ukryta lakier satyna RAL 9005, zamek magnetyczny, zawiasy ukryte 3D.

SYSTEM DRZWI CAŁOSZKLANYCH

Drzwi całoszklane znajdują zastosowanie zarówno w nowoczesnych wnętrzach mieszkalnych jak i lokalach usługowych czy biurach. Taflę wykonane z grubego, hartowanego szkła są bardzo wytrzymałe i bezpieczne. Optycznie powiększają przestrzeń, dodają światła i lekkości w pomieszczeniu.



INFORMACJE TECHNICZNE: szyba hartowana Antisol lub Satinato w różnych barwach.



WYPOSAŻENIE: dedykowane okucia ze stali szcztokowanej. **Opcjonalnie:** dowolna ościeżnica LAGRUS, inny rodzaj szkła (indywidualna wycena).

Warto wiedzieć

SZKŁO HARTOWANE ESG

w przypadku rozbicia dzieli się na małe fragmenty bez ostrych krawędzi, przez co ogranicza ryzyko poważnego skaleczenia.



Możliwość wykonania wzoru na szkłe według projektu klienta.

Więcej o rodzajach szkła i dostępnych kolorach na str. 56.



W aranżacji: drzwi TAFLA T1, lakier satyna RAL 9003, ościeżnica STD 80, zawiasy ukryte, pochwyty owalny stal szczerzkowana. Listwa przypodłogowa LAGRUS: STANDARD 120 PLUS, lakier satyna RAL 9003.

SYSTEM DRZWI ŁAMANYCH

Drzwi łamane to funkcjonalne rozwiązanie do niewielkich lub trudnych aranżacyjnie wnętrz, które pozwala zaoszczędzić przestrzeń przy jednoczesnym zachowaniu spójnej stylistyki.



INFORMACJE TECHNICZNE: system jest dostępny w modelu TAFLA, zarówno w wykończeniu lakierowanym jak i fornirowanym. Skrzydło składa się z 2 niesymetrycznych elementów. Drzwi łamane występują zarówno w wersji pojedynczej jak i podwójnej. Dostępne tylko z uchwytami 1, 2.



WYPOSAŻENIE: zawiasy ukryte 3D, aluminiowa szyna prowadząca z systemem jezdnym, pochwyty.
Opcjonalnie: możliwość zastosowania dowolnej ościeżnicy LAGRUS. Bezpłatne podfrezowanie pod dowolny pochwyty z oferty ENGER, a pod pochwyty własny - za dopłatą.

Przekroje drzwi łamanych

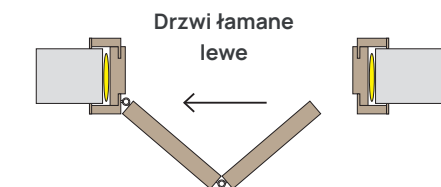
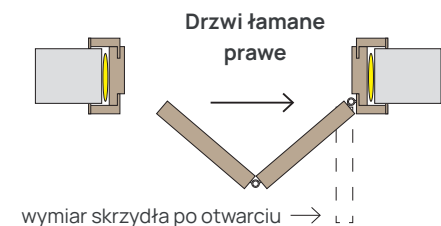


Tabela wymiarów dla drzwi łamanych [mm]

Rozmiar skrzydła	O	S	H	So	Ho	Sc	Hc	Sm	Hm
„70”	282	706	2040	790-830	2090-2100	762	2078	890	2120
„80”	332	806	2040	890-930	2090-2100	862	2078	990	2120
„90”	382	906	2040	990-1030	2090-2100	962	2078	1090	2120
„100”	432	1006	2040	1090-1130	2090-2100	1062	2078	1190	2120

LEGENDA

O wymiar skrzydła po otwarciu
S szerokość w świetle przejścia
H wysokość w świetle przejścia

So szerokość otworu w murze
Ho wysokość otworu w murze
Sc szerokość ościeżnicy bez opasek
Hc wysokość ościeżnicy bez opasek

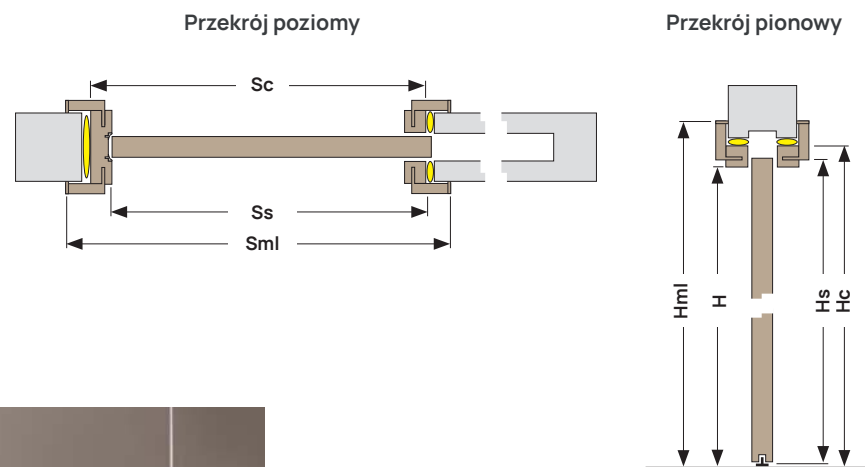
Sm szerokość ościeżnicy razem z opaskami stałymi
Hm wysokość ościeżnicy razem z opaskami stałymi



SYSTEMY DRZWI PRZESUWNYCH CHOWANYCH W ŚCIANĘ (SP 1, SP 2)

Drzwi przesuwne to alternatywa dla drzwi otwieranych tradycyjnie. Idealne do niewielkich wnętrz lub jako opcja podziału pomieszczeń. System drzwi chowanych do kasety konstrukcyjnej wewnątrz ściany pozwala dowolnie zagospodarować przestrzeń przy ścianie i sprawia, że drzwi są niemal niewidoczne po otwarciu.

SP 1. Przekroje systemu przesuwnego chowanego w kasety z ościeżnicą



SP 1. SYSTEM PRZESUWNY CHOWANY W ŚCIANĘ Z KASETĄ OŚCIEŻNICOWĄ

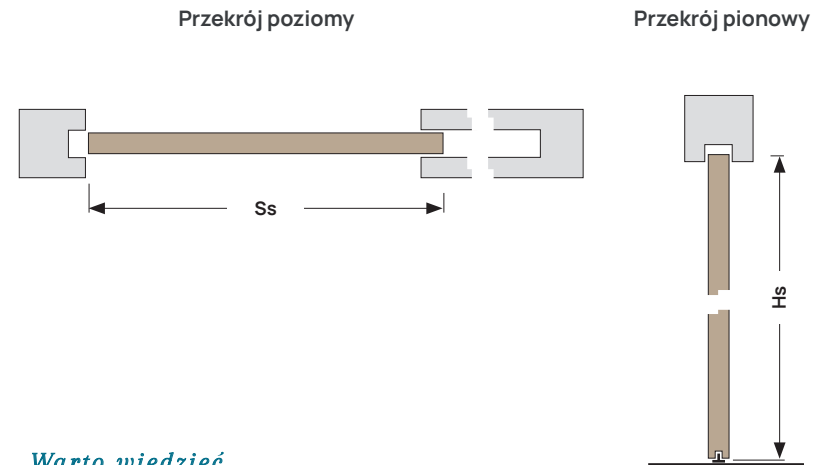
INFORMACJE TECHNICZNE: oba systemy: drzwi przesuwne chowane w ścianę z ościeżnicami i bez ościeżnic są przeznaczone do drzwi jednoskrzydłowych oraz dwuskrzydłowych, wykończonych lakierem lub fornirowanych. Dla drzwi przesuwnych nie jest dostępne podcięcie wentylacyjne.

WYPOSAŻENIE: skrzydło posiada podfrezowanie na prowadnik. Skrzydła VERTICAL V2 i V5 posiadają dodatkową aluminiową listwę prowadzącą.
Opcjonalnie: do skrzydeł ramiakowych i frezowanych wykonujemy skrzydło asymetryczne. Możliwość zamówienia dowolnej ościeżnicy do kasety.





SP 2. Przekroje systemu przesuwnego chowanego w kasetę bezościeżnicową



Warto wiedzieć

DRZWI PRZESUWNE W KASECIE

takie rozwiązanie warto zaplanować wcześniej i wykonać na etapie stawiania ścianek działowych lub gruntownego remontu.

SP 2. SYSTEM PRZESUWNY CHOWANY W ŚCIANĘ Z KASETĄ BEZOŚCIEŻNICOWĄ

SP 1 i SP 2. Tabela wymiarów najczęściej wybieranych kaset dla drzwi przesuwanych chowanych w ścianę przy założeniu zamontowania kasety na poziomie podłogi [mm]

Rozmiar skrzydła	S*	S**	H	Sc*	Sc**	Hc	Sml*	Sml**	Hml	Ss	Hs
„70”	681	701	2028	737	757	2056	865	885	2120	724	2030
„80”	781	801	2028	837	857	2056	965	985	2120	824	2030
„90”	881	901	2028	937	957	2056	1065	1085	2120	924	2030

* dla systemu ECLISSE G70, G80, G90, ** dla systemu ECLISSE PLUS G70 PLUS, G80 PLUS, G90 PLUS.

LEGENDA

S szerokość w świetle przejścia
H wysokość w świetle przejścia
Sc szerokość ościeżnicy bez opasek
Hc wysokość ościeżnicy bez opasek

Sml szerokość ościeżnicy razem z opaskami ruchomymi
Hml wysokość ościeżnicy razem z opaskami ruchomymi

Ss szerokość skrzydła
Hs wysokość skrzydła



WYPOSAŻENIE: skrzydło posiada podfrezowanie na prowadnik. Skrzydła VERTICAL V2 i V5 posiadają dodatkową aluminiową listwę prowadzącą.

Opcjonalnie: do skrzydeł ramiakowych i frezowanych wykonujemy skrzydło asymetryczne.

Skrzydła drzwi chowanych w kasetę bezościeżnicową wykonujemy w standardowych i niestandardowych rozmiarach do danego systemu. Dla modeli z ramką (ELEGANCE i SOFT z przeszkleniem) niezbędne jest dobranie kasety o rozstawie minimum 125 mm.



SYSTEMY DRZWI PRZESUWNYCH NAŚCIENNYCH (SP 3, SP 4)

Takie rozwiązanie wymaga zawieszenia na ścianie szyny nośnej, a estetyczne wykonanie i elegancki styl pozwala wkomponować drzwi w niemal każde wnętrze. System występuje w wersji pojedynczej i podwójnej.



INFORMACJE TECHNICZNE: oba systemy: **naścienny widoczny** i **naścienny z maskownicą** są przeznaczone do drzwi jednoskrzydłowych oraz dwuskrzydłowych, wykończonych lakierem lub fornirowanych. Dla drzwi przesuwnych nie jest dostępne podcięcie wentylacyjne.

SP 3. SYSTEM PRZESUWNY NAŚCIENNY WIDOCZNY



WYPOSAŻENIE: dwa rodzaje systemów do wyboru: **z grotami** - montowany do lica skrzydła lub **bez grotów** - montowany do góry skrzydła, szyna jezdna, pochwyt LOFT, odbojnik górny i dolny, prowadnik, samodomykacz obustronny, podfrezowanie skrzydła na prowadnik. System niedostępny dla modelu VERTICAL. **Opcjonalnie:** tunel.

SP 3 a. System z grotami



SP 3 b. System bez grotów





W aranżacji: drzwi PRESTO P6 /frez 1, lakier satyna RAL 9005, system przesuwany naścienny z maskownicą, SP 4, a, pochwyt czarny owalny.

SP 4 a. System z maskownicą



SP 4 b. System z maskownicą, tunelem i słupkiem dymkowym

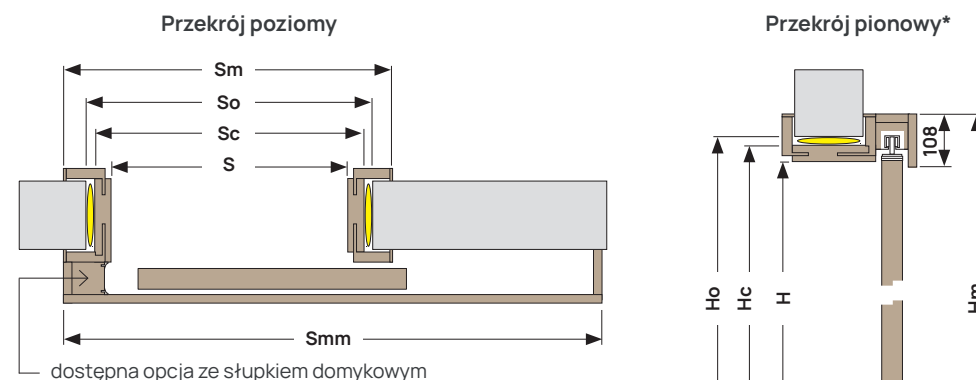


Warto wiedzieć

DRZWI ZE SŁUPKIEM DOKRYWOWYM

dają możliwość zamontowania zamka hakowego wpuszczanego w krawędź skrzydła. Zamknięcie jest przydatne np.: w spiżarni, gabinecie lub w łazience.

SP 4. Przekroje systemu przesuwного naściennego z maskownicą



SP 4. SYSTEM PRZESUWNY NAŚCIENNY Z MASKOWNICĄ



WYPOSAŻENIE: aluminiowa szyna z kompletem wózków jezdnych, maskownica górna, prowadnik, pochwyt owalny lub prostokątny ze stali szcztokowanej, podfrezowanie skrzydła na prowadnik, skrzydło z szybą pionową VERTICAL posiada dodatkową aluminiową listwę prowadzącą (w modelach VERTICAL V1, V3, V4 dodatkowa listwa montażowa i podwyższona maskownica).
Opcjonalnie: słupek dymkowy, zamek hakowy, tunel, samodomykacz.

SP 4. Tabela wymiarów dla drzwi jednoskrzydłowych przesuwnych naściennych z tunelem [mm]

Rozmiar skrzydła	S	H	So*	Ho*	Sc*	Hc*	Sm*	Hm*	Smm*	Hmm*
„70”	670	2028	760-800	2070-2090	726	2056	854	2120	1540	2136
„80”	770	2028	860-900	2070-2090	826	2056	954	2120	1740	2136
„90”	870	2028	960-1000	2070-2090	926	2056	1054	2120	1940	2136

LEGENDA

S szerokość w świetle przejścia
H wysokość w świetle przejścia
So szerokość otworu w murze
Ho wysokość otworu w murze

Sc szerokość ościeznicy bez opasek
Hc wysokość ościeznicy bez opasek
Sm szerokość ościeznicy razem z opaskami ruchomymi

Hm wysokość ościeznicy razem z opaskami ruchomymi
Smm szerokość maskownicy
Hmm wysokość maskownicy

* z wyjątkiem modeli: V1, V3, V4.

* dla systemu z maskownicą

SYSTEM DRZWI PANELOWYCH

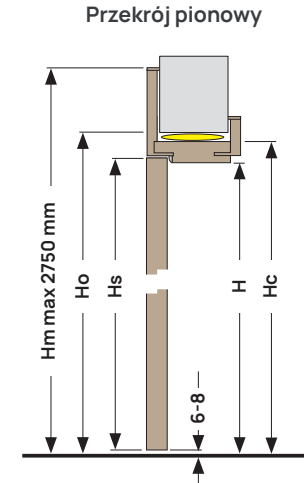
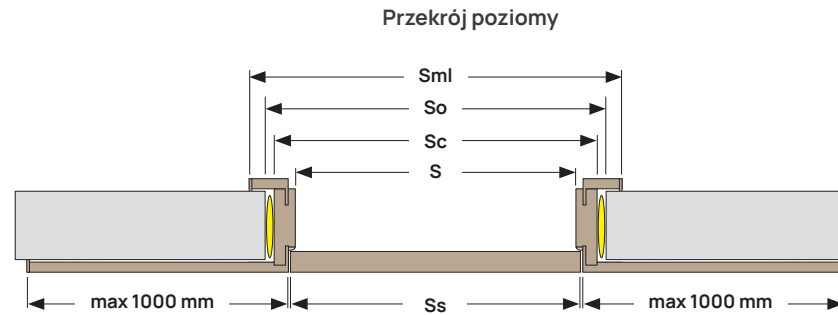
Wymagającym klientom, którzy cenią indywidualny charakter wykończenia polecamy drzwi panelowe. Drzwi panelowe to dobry pomysł na nietuzinkowe i nowoczesne połączenie okładziny ściennej z drzwiami.



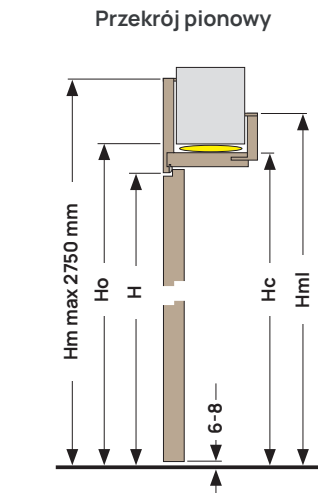
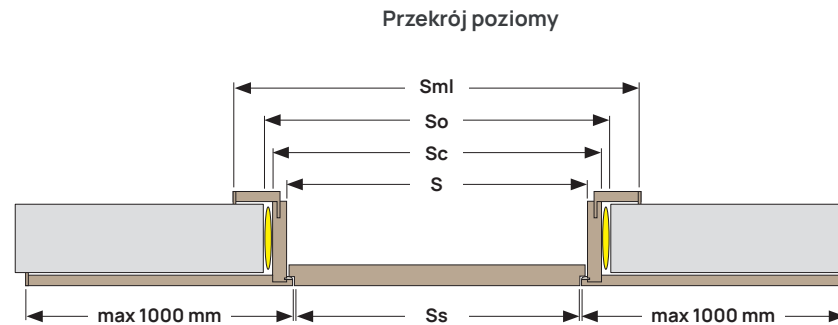
INFORMACJE TECHNICZNE: system jest dostępny w modelu TAFLA, zarówno w wykończeniu lakierowanym jak i fornirowanym. Maksymalna wysokość drzwi: 2750 mm. Szerokość poszerzonych opasek: max 1000 mm. Szerokość każdego następnego panela: max 1000 mm.



01. Przekroje drzwi panelowych otwieranych standardowo



02. Przekroje drzwi panelowych odwrotnie otwieranych (rewersyjnych)



LEGENDA

S szerokość w świetle przejścia
H wysokość w świetle przejścia
So szerokość otworu w murze
Ho wysokość otworu w murze
Sc szerokość ościeżnicy bez opasek
Hc wysokość ościeżnicy bez opasek

Sm szerokość ościeżnicy razem z opaskami stałymi
Hm wysokość ościeżnicy razem z opaskami stałymi
Sml szerokość ościeżnicy razem z opaskami ruchomymi

Hml wysokość ościeżnicy razem z opaskami ruchomymi
Hs wysokość skrzydła
Ss szerokość skrzydła



W aranżacji: drzwi TAFLA T1, fornir dębowy barwiony F 223, ościeżnica z opaskami poszerzonymi, zamek magnetyczny, zawiasy ukryte.

DRZWI INWESTYCYJNE

Atestowane i dedykowane komercyjnym inwestycjom nie tylko spełniają normy techniczne, ale równocześnie cieszą wzornictwem. Wykonane z wysokiej klasy materiałów chronią przed hałasem, dymem i ogniem.

01. Drzwi techniczne

Są szczególną kategorią w naszej ofercie. Wyróżniają się one określonymi w normach parametrami technicznymi oraz dedykowanymi okuciami. To doskonały wybór nie tylko dla budownictwa mieszkaniowego, ale i miejsc w których drzwi muszą spełniać wymogi przeciwpożarowe (dymoszczelności oraz izolacyjności akustycznej): hoteli, biur, czy budynków użyteczności publicznej.



Wybrane modele drzwi LAGRUS występują w **wersji przeciwpożarowej**. Posiadamy certyfikaty klas odporności ogniowej: EI 30 oraz EI 60.



Komfort pomieszczenia zapewnia odpowiednia izolacja akustyczna. W naszej ofercie znajdują się **drzwi akustyczne** do 42 dB.

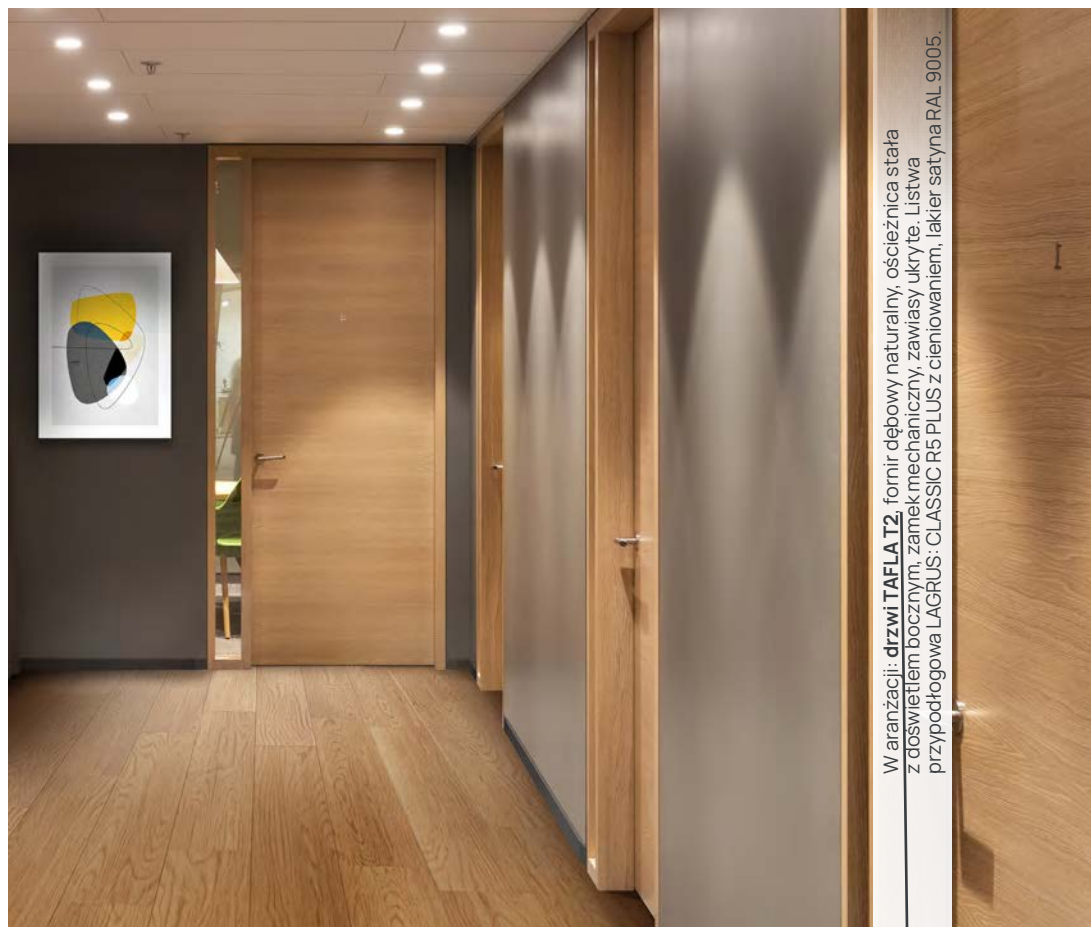


W kategorii drzwi technicznych realizujemy zamówienia także na **drzwi dymoszczelne**.

02. Drzwi wejściowe wewnątrzlokalowe

Dedykowane dla hoteli, biur, zakładów pracy, urzędów. Mogą posiadać nietypowe wymiary oraz dodatki elektroniczne. Dostępne wiele możliwości wykończeń.

Wybór konkretnego modelu drzwi wewnątrzlokalowych zależy od konkretnych celów, jakie im stawiamy oraz przestrzeni której mają być częścią.



W aranżacji: **drzwi TAFLA T1**, lakier satyna RAL 7042, ościeżnica STD 80, zawiasy widoczne.

W aranżacji: **drzwi TAFLA T2**, fornir dębowy naturalny, ościeżnica stała z doświetleniem bocznym, zamek mechaniczny, zawiasy ukryte. Listwa przypodłogowa LAGRUS: CLASSIC R5 PLUS z cieniowaniem, lakier satyna RAL 9005.



W aranżacji: drzwi CLASSIC C4, fornir dębowy barwiony F 205, szkło laminowane przezroczyste, ościeżnica STD 80, zamek mechaniczny, zawiasy ukryte. Listwa przypodłogowa LAGRUS: CLASSIC R5 PLUS, lakier satyna RAL 9003.

WYMIARY DRZWI JEDNO I DWUSKRZYDŁOWYCH

Standardowe drzwi LAGRUS wykonujemy według poniżej przedstawionych parametrów. Istnieje możliwość realizacji drzwi o indywidualnych wymiarach.

- STANDARDOWA WYSOKOŚĆ DRZWI $H_c = 2056$ mm ($H_s = 2030$ mm)
- MOŻLIWOŚĆ WYKONANIA DRZWI O NIETYPOWEJ SZEROKOŚCI I WYSOKOŚCI
- GRUBOŚĆ SKRZYDŁA drzwi bezprzylgowych = 40 mm

01. Tabela wymiarów drzwi jednoskrzydłowych [mm]

Rozmiar skrzydła	S	H	So	Ho	Sc	Hc	Sm	Hm	Ss	Hs
„60”	606	2028	690-730	2070-2090	662	2056	790	2120	624	2030
„70”	706	2028	790-830	2070-2090	762	2056	890	2120	724	2030
„80”	806	2028	890-930	2070-2090	862	2056	990	2120	824	2030
„90”	906	2028	990-1030	2070-2090	962	2056	1090	2120	924	2030
„100”	1006	2028	1090-1130	2070-2090	1062	2056	1190	2120	1024	2030

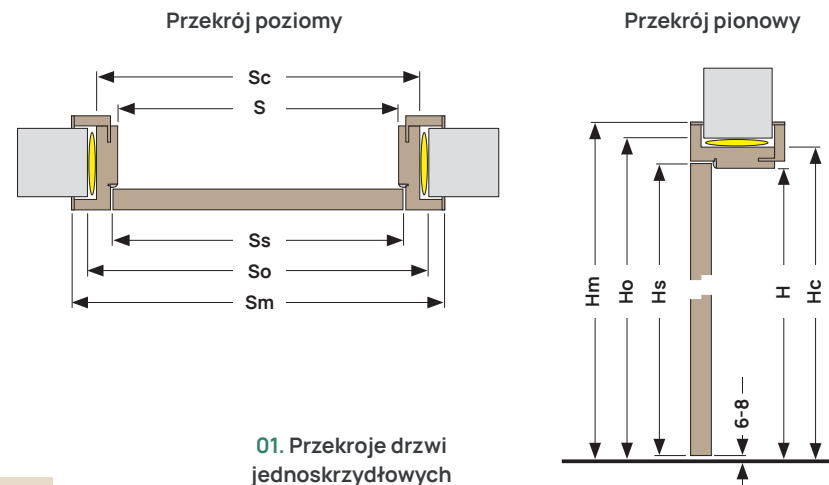
02. Tabela wymiarów drzwi dwuskrzydłowych [mm]

Rozmiar skrzydła	S	H	So	Ho	Sc	Hc	Sm	Hm	Ss	Hs
2 x „60”	1221	2028	1312-1350	2070-2090	1277	2056	1405	2120	2 x 624	2030
„80” + „50”	1321	2028	1412-1450	2070-2090	1377	2056	1505	2120	824 x 524	2030
2 x „70”	1421	2028	1512-1550	2070-2090	1477	2056	1605	2120	2 x 724	2030
„80” + „60”	1421	2028	1512-1550	2070-2090	1477	2056	1605	2120	824 x 624	2030
„80” + „70”	1521	2028	1612-1650	2070-2090	1577	2056	1705	2120	824 x 724	2030
2 x „80”	1621	2028	1712-1750	2070-2090	1677	2056	1805	2120	2 x 824	2030
2 x „90”	1821	2028	1912-1950	2070-2090	1877	2056	2005	2120	2 x 924	2030
2 x „100”	2021	2028	2112-2150	2070-2090	2077	2056	2205	2120	2 x 1024	2030

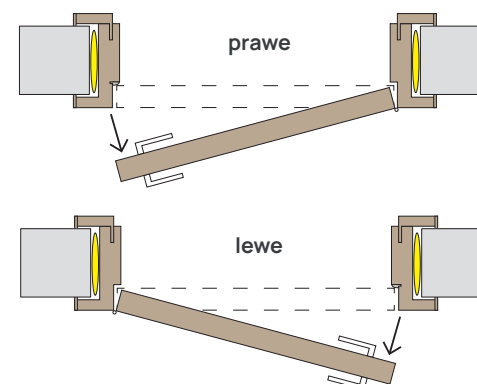
LEGENDA

S szerokość w świetle przejścia
H wysokość w świetle przejścia
So szerokość otworu w murze
Ho wysokość otworu w murze
Sc szerokość ościeznicy bez opasek

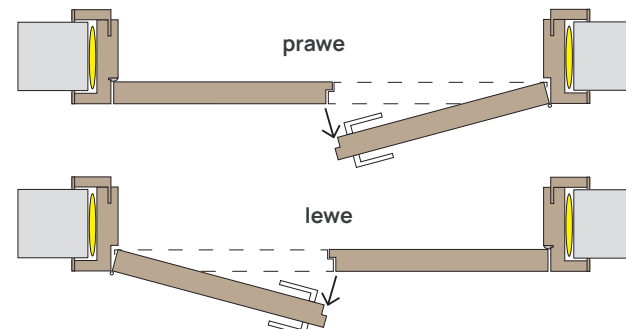
Hc wysokość ościeznicy bez opasek
Sm szerokość ościeznicy razem z opaskami stałymi
Hm wysokość ościeznicy razem z opaskami stałymi
Ss szerokość skrzydła
Hs wysokość skrzydła



01. Przekroje drzwi jednoskrzydłowych



02. Przekroje drzwi dwuskrzydłowych



BUDOWA SKRZYDEŁ LAGRUS



• **Drzwi płytowe** - skrzydła pełne bez pustych przestrzeni. Konstrukcja wykonana z klejonego drewna sosnowego, wypełnienie wewnętrzne z płyty dźwiękochłonnej, całość pokryta HDF. Lakierowane lub fornirowane.



• **Drzwi ramowe** - elementy pionowe skrzydła wykonane z klejonego drewna sosnowego. Lakierowane lub fornirowane.

Przekroje skrzydeł wybranych modeli drzwi

1. ELEGANCE NEW, 2. ELEGANCE, 3. SOFT,
4. SOFT ze szprosami: a - naklejonymi na szybę,
b - dzielonymi z szybą fazowaną, 5. ramowe

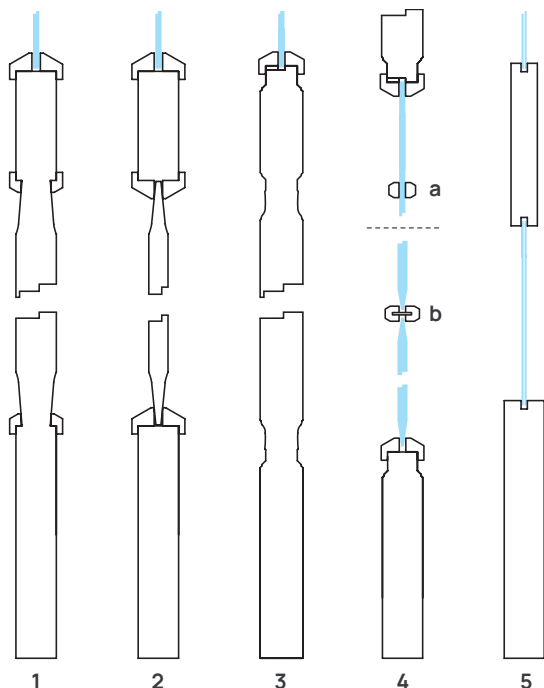
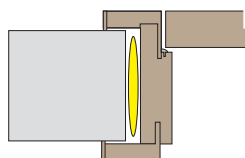


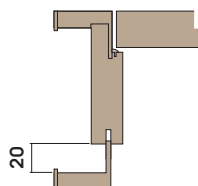
Tabela zakresów regulacji ościeżnic widocznych [mm]

	Szerokość ościeżnicy	Grubość muru
standard	80	80-100
	100	100-120
dodatkowo płatne	120	120-140
	140	140-160
	160	160-180
	180	180-200
	200	200-220
	220	220-240
	240	240-260
	260	260-280
	280	280-300
	300	300-320
	320	320-340

Ościeznica Standard 80, szerokość opaski 80 mm.



Przekrój przez ościeznicę. Zakres regulacji do 20 mm.



W aranżacji: drzwi SOFT S3, lakier satyna RAL 9003, ościeznica do kasety, Listwa przypodłogowa LAGRUS: PROWANSJA PLUS, lakier satyna RAL 9003.

OŚCIEŻNICE

01. OŚCIEŻNICA STANDARD 80



STANDARD 80

Dla standardowej wysokości ościeżnicy wymiar Hm = 2120 mm.

STANDARD 80 REWERS

od strony opaski ruchomej wymiar Hml = 2144 mm.



Ościeżnica STANDARD 80 to najbardziej popularny rodzaj ościeżnicy regulowanej. Zakresy regulacji stopniowane co 20 mm. Szerokość opasek 80 mm, można je łączyć pod kątem 90° i 45°. Ościeżnica występuje w wykończeniach: lakier i fornir. Standardowo w wykończeniu fornir - układ słoï na opasce górnej jest poziomy, a na opaskach bocznych - pionowy.

Łączenie opasek pod

kątem 90°
standard



kątem 45°
opcjonalnie



02. OŚCIEŻNICA TOWER 200



TOWER 200

Dla standardowej wysokości 200 mm, wymiar Hm = 2240 mm. Możliwe podwyższenie do max wymiaru Hm = 3000 mm.

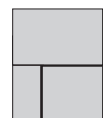
TOWER 200 REWERS

od strony opaski ruchomej wymiar Hml = Hm + 24 mm.



Ościeżnica regulowana TOWER charakteryzuje się podwyższoną opaską górną o poziomym łączeni elementó. Dostępna ze wszystkimi modelami skrzydeł.

Występuje w wykończeniach: lakier i fornir. Standardowo w wykończeniu fornir - układ słoï na opasce górnej TOWER jest poziomy, a na opaskach bocznych - pionowy.



Łączenie
opasek
TOWER 200

03. OŚCIEŻNICA UPLINE 200



UPLINE 200

Dla standardowej wysokości 200 mm, wymiar Hm = 2240 mm. Możliwe podwyższenie do max wymiaru Hm = 2750 mm.

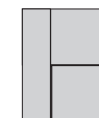
UPLINE 200 REWERS

od strony opaski ruchomej wymiar Hml = Hm + 24 mm.



Ościeżnica regulowana UPLINE charakteryzuje się podwyższoną opaską górną o pionowym łączeni elementó. Dostępna ze wszystkimi modelami skrzydeł.

Występuje w wykończeniach: lakier i fornir. Standardowo w wykończeniu fornir - układ słoï na opasce górnej UPLINE jest poziomy, a na opaskach bocznych - pionowy.



Łączenie
opasek
UPLINE 200

04. OŚCIEŻNICA PLUS (WILGOCIOODPORNĄ)



Dobierając ościeżnice do pomieszczeń o podwyższonej wilgotności np. łazienek lub kuchni rekomendujemy ościeżnice z wilgocioodpornej płyty MDF. W wersji PLUS mogą być wykonane wszystkie rodzaje ościeżnic LAGRUS.

05. OŚCIEŻNICA REWERSYJNA

Regulowana ościeżnica rewersyjna jest dedykowana systemowi drzwi odwrotnie otwieranych. (Więcej na str. 38.) Ten rodzaj ościeżnicy wykonujemy ze sklejk. W wersji rewersyjnej mogą być wykonane wszystkie rodzaje ościeżnic LAGRUS.



06. OŚCIEŻNICA PALATIO



PALATIO

Dla standardowego wymiaru Hm = 2152 mm.

PALATIO REWERS

od strony opaski ruchomej wymiar Hml = 2176 mm.



Regulowana ościeżnica PALATIO w standardzie posiada stylizowaną koronę KG 1, ozdobne opaski pionowe oraz stopki ST 2. Ozdobne pilastry i stopki znajdują się po obu stronach ościeżnicy.

Ościeżnica PALATIO jest dostępna ze wszystkimi modelami skrzydeł. Występuje tylko w wersji lakierowanej.

07. OŚCIEŻNICA STYLE



STYLE

Dla standardowego wymiaru Hm = 2152 mm.

STYLE REWERS

od strony opaski ruchomej wymiar Hml = 2176 mm.



Elegancka ościeżnica STYLE w standardzie posiada koronę KG 2 oraz stopki ST 3. Można ją łączyć ze wszystkimi modelami skrzydeł.

Występuje tylko w wersji lakierowanej.

08. OŚCIEŻNICA INSPIRA



INSPIRA

Dla standardowej wysokości ościeżnicy wymiar Hm = 2120 mm.

INSPIRA REWERS

od strony opaski ruchomej wymiar Hml = 2144 mm.



Regulowana ościeżnica INSPIRA stanowi połączenie lekkiej i nowoczesnej stylistyki. W opcji standardowej dwustronnej zawiera cztery płaskie rozety narożne (IN 1), dwa płaskie elementy poziome (IN 2) oraz cztery płaskie elementy pionowe (IN 3). Można ją łączyć ze wszystkimi modelami skrzydeł. Występuje tylko w wersji lakierowanej.

09. OŚCIEŻNICA UKRYTA



Ościeżnica aluminiowa jest fabrycznie zagruntowana pod własne wykończenie (malowanie farbą do ścian lub tapetowanie). Na życzenie, jej widoczna część może zostać polakierowana na kolor z wzornika RAL oraz NCS. (Więcej o systemie drzwi ukrytych na str. 36.)

- DOSTĘPNE OPCJE:**
- Ościeżnica ukryta otwierana na zewnątrz
 - Ościeżnica ukryta otwierana do wewnątrz (rewersyjna)

10. OŚCIEŻNICA DEKORA



DEKORA

Dla standardowej wysokości ościeżnicy wymiar Hm = 2120 mm.

DEKORA REWERS

od strony opaski ruchomej wymiar Hml = 2144 mm.

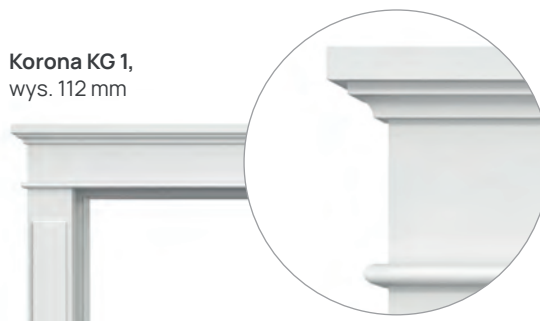


Regulowana ościeżnica DEKORA to delikatne dopełnienie eleganckiej stylizacji drzwi. W opcji standardowej dwustronnej zawiera cztery narożne rozety piramidki (DE 1), dwa frezowane elementy poziome (DE 2) oraz cztery frezowane elementy pionowe (DE 3). Można ją łączyć ze wszystkimi modelami skrzydeł. Występuje tylko w wersji lakierowanej.

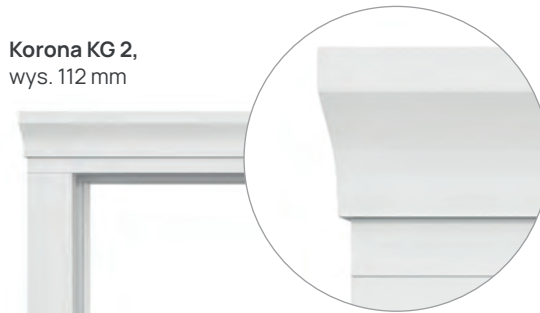
12. KORONY

Korony można łączyć tylko z ościeżnicami TOWER. Dla standardowego wymiaru Hm = 2152 mm. Opcja tylko dla drzwi lakierowanych.

Korona KG 1,
wys. 112 mm



Korona KG 2,
wys. 112 mm



13. STOPKI

Stopki to ozdobne zakończenia, które można łączyć ze wszystkimi rodzajami ościeżnic. Opcja tylko dla drzwi lakierowanych.

Wymiary stopek: **ST 1:** wys. 120 mm, szer. 90 mm, **ST 2:** wys. 170 mm, szer. 90 mm, **ST 3:** wys. 170 mm, szer. 80 mm.

Stopka ST 1



Stopka ST 2



Stopka ST 3



AKCESORIA

ZAWIASY

Zawiasy ukryte, chrom szary



Dostępne kolory: biały, czarny, stal szorstkowana, złoty połysk.



Zawiasy widoczne, stal szorstkowana



OKUCIA DO DRZWI CAŁOSZKLANYCH

komplet: zamek, klamka, zawiasy

Stal nierdzewna szorstkowana



Czarne



UCHWYTY

Do drzwi łamanych



1*

2*

Do drzwi przesuwanych



3

4

5

6

LOFT



7

8**

Opcjonalnie wykonujemy podfrezowanie na pochwyt klienta.

* tylko w kolorze stal szorstkowana, ** tylko w komplecie z systemem naściennym widocznym, wyłącznie w kolorze czarnym.



Dostępne kolory: biały, czarny, stal szorstkowana, złoty połysk.

ZAMKI DO DRZWI

Zamki magnetyczne do drzwi rozwiernych



Chrom matowy



Biały



Czarny



Złoty połysk

Zamek mechaniczny do drzwi rozwiernych



Stalowy

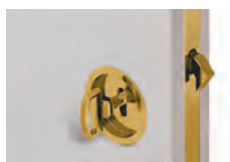
Zamki hakowe do drzwi przesuwnych



Chrom matowy



Czarny



Złoty połysk

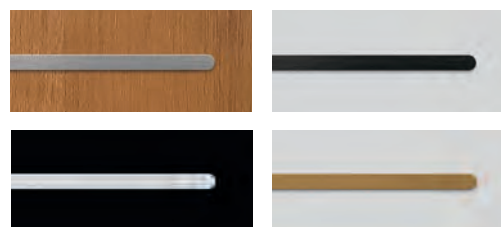
DODATKI DO MODELU TAFLA

Nowoczesne drzwi TAFLA pozwalają na indywidualne wykończenie płaskiej powierzchni skrzydła. Do wyboru **aluminiowe szprosy lub bulaj** - dodatkowo płatne.

01. SZPROSY:

są dostępne w modelach T3, T5, T6, T7, T8:

- kolor srebrny - aluminium
- kolory: czarny, biały, złoty - lakierowane aluminium



Szprosy

02. BULAJ:



Bulaj stalowy



Bulaj MDF lakier

- stal nierdzewna szczotkowana
- bulaj z MDF (lakierowany lub fornirowany)

Standardowo: szyba mleczna.

Opcjonalnie: szyba przezroczysta.

Układy szprosów na skrzydle TAFLA



TAFLA T3

TAFLA T5

TAFLA T6

TAFLA T7

TAFLA T8

TAFLA T4

Bulaj

OPCJE WENTYLACYJNE



Podcięcie łazienkowe
wys. 19 mm



Skrzydło skrócone
o 8 mm



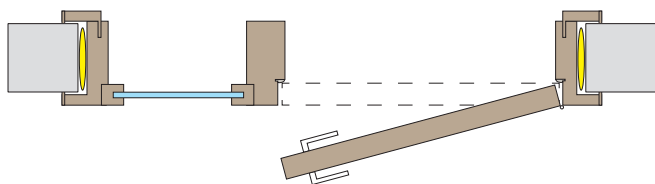
Tuleje wentylacyjne,
stal nierdzewna



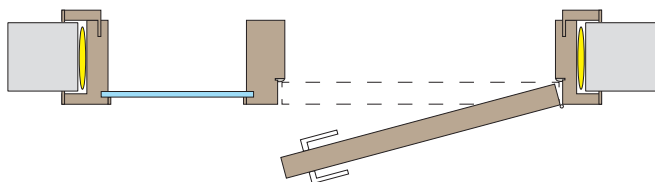
DOŚWIETLA

Istnieje możliwość wykonania spójnych stylistycznie doświetli bocznych i naświetli górnych do każdego modelu drzwi LAGRUS. W opcji przeszklenie pełne.

Przekrój drzwi jednoskrzydłowych z doświetlem wg modelu skrzydła



Przekrój drzwi jednoskrzydłowych z doświetlem bez ramy skrzydła



W aranżacji: drzwi CLASSIC C4, lakier satyna RAL 9003, szyba przezroczysta, doświetlenie boczne i górne.

SZKŁO

01. Laminowane VSG

to najbezpieczniejsze i najtwardsze obecnie szkło składające się z dwóch szyb sklejonych ze sobą specjalną folią. W przypadku stłuczenia szkła kawałki szyby tworzą „pajęczynkę” i pozostają na folii. We wszystkich modelach drzwi z przeszkleniem (z wyłączeniem LIGHT VIEW i całoszklanych) standardowo stosujemy szkło laminowane folią białą matową (nieprzezierną) lub opcjonalnie folią bezbarwną.



mleczne



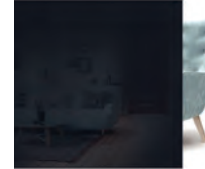
przezroczyste

03. Lacobel

popularne, ozdobne, nieprzezroczyste, błyszczące szkło (optycznie powiększa przestrzeń) jednostronnie lakierowane jest odporne na zabrudzenia, wilgoć i promieniowanie UV. Ten rodzaj szkła jest dedykowany drzwiom LIGHT VIEW. Szkło lacobel jest dostępne w 12 kolorach.



biały



czarny

02. Hartowane ESG

w przypadku rozbicia dzieli się na małe fragmenty bez ostrych krawędzi, co ogranicza ryzyko skaleczenia.

W drzwiach całoszklanych stosujemy szkło hartowane:

- **OptiWhite** - bezbarwne, całkowicie przezroczyste
- **Anstisol** - absorpcyjne, barwione w masie szkło jest półprzezroczyste i łatwe w czyszczeniu.
- **Satinato** - posiada jedną stronę gładką, a drugą lekko matową. Przepuszcza światło zapewniając jednocześnie prywatność.



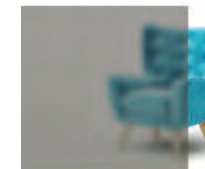
antisol bezbarwne



satinato bezbarwne



antisol brązowe



satinato brązowe



antisol grafitowe



satinato grafitowe

04. Lustro

W drzwiach (TAFLA, SOFT, CLASSIC, LIGHT VIEW) stosujemy lustra srebrne, nazywane również kryształowymi.

05. Fazowane

Dla wybranych modeli drzwi istnieje możliwość zastosowania szyby lub lustra z fazowanymi krawędziami.



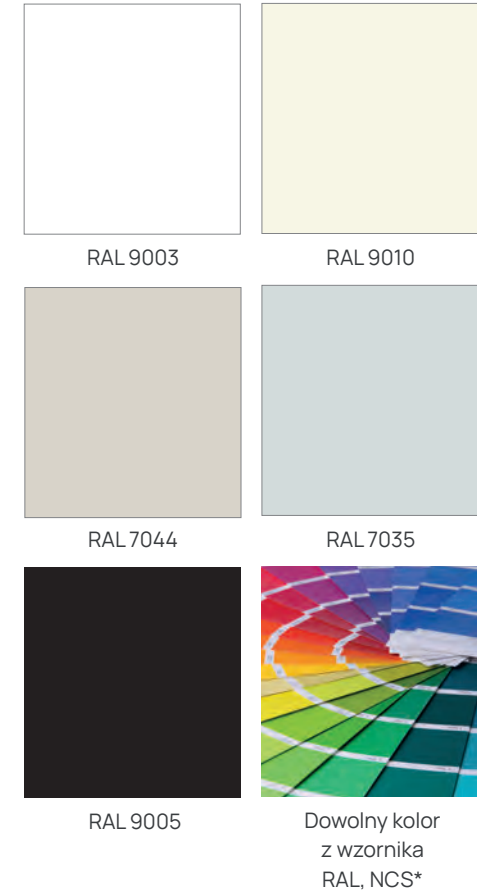
W aranżacji: drzwi **TAFLA T1** z lustrem, lakier satyna PAL 9003, ościeżnica ukryta, zamek magnetyczny, zawiasy ukryte 3D.

KOLORY, WYKOŃCZENIA

Fornir dębowy barwiony



Lakier satyna



Przedstawione kolory wybarwień i fornirów mają charakter pogładowy. **Przy wyborze fornirów lub lakierów należy korzystać ze wzornika dostępnego w salonach sprzedaży.**



Stosujemy tylko naturalne forniry dębowe, barwione bejcami lub lakierowane odkrytoporowo na kolory kryjące. Możliwe są różnice w kolorystyce oraz rysunku usłojenia ze względu na naturalną i unikatową strukturę fornirów.



Drzwi lakierujemy na gładki, jednolity kolor wysokojakościowymi, bezpiecznymi lakierami. * Dowolny kolor z wzornika RAL, NCS. Wycena wg cennika.

Wybrane modele listew LAGRUS

Cała oferta na www.lagrus.pl



CLASSIC R5



CLASSIC R10



SLIM 80



ATENA 100



KRYM 100



SOFT 80

LISTWY PRZYPODŁOGOWE

W szerokiej ofercie posiadamy listwy lakierowane oraz fornirowane naturalnym drewnem dębowym. Nasze listwy wykonane z MDF są odporne na uderzenia oraz trwałe i przez wiele lat będą cieszyć nieskazitelnym wyglądem. Dolna krawędź listwy jest izolowana przeciwwilgociowo.



LISTWY LAKIEROWANE

Białe listwy to uniwersalne rozwiązanie, które doskonale sprawdzi się zarówno w nowoczesnych, jak i klasycznych wnętrzach. Listwy białe lub kolorowe (kolory z palety RAL i NCS) są dostępne w ponad 50 modelach.



LISTWY FORNIROWANE

Naturalny fornir dębowy o неповtarzalnej fakturze usłojeń podkreśli stylowy charakter wnętrza. Do wyboru listwy surowe oraz wykończone lakierem bezbarwnym.



LISTWY NA INDYWIDUALNE ZAMÓWIENIE

Realizujemy zamówienia na nietypowe listwy według własnego projektu, w dowolnych wymiarach, profilach i kolorystyce RAL, NCS.



DEDYKOWANE DETALE LAGRUS

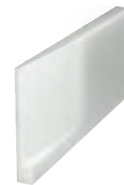
pozwalają na wykończenie nawet bardzo trudnych miejsc. W ofercie posiadamy:



profil z frezem pod oświetlenie LED



fabryczne zakończenie profilowe listwy



zakończenie cieniowane z ćwierćwałkiem



zakończenie cieniowane listwy



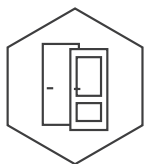
słupek wykończeniowy do łączenia narożników



listwa łukowa w kształcie jakiego potrzebujesz



Listwy lakierowane i fornirowane oraz akcesoria wykończeniowe wykonujemy w wersji wilgocioodpornej LAGRUS PLUS.

**DRZWI WEWNĘTRZNE****tel.:** +48 25 759 39 24 wew. 26

+48 664 779 881 wew. 26

e-mail: drzwi@lagrus.pl**LISTWY PRZYPODŁOGOWE****tel.:** +48 25 759 39 24 wew. 21

+48 25 759 30 23 wew. 22

+48 664 779 881 wew. 23

e-mail: zamowienia@lagrus.pl

listwy@lagrus.pl

wysluki@lagrus.pl

**LAGRUS**

ul. Tartaczna 25
Wola Rafałowska
05-320 Mrozy

tel.: +48 25 759 39 24, +48 664 779 881**e-mail:** biuro@lagrus.pl**www.**lagrus.pl**DYSTRYBUTOR / SALON SRZEDAŻY**